

« AMORTIGUADORES DE VEJIGA

## AMORTIGUADORES DE VEJIGA DE DISEÑO ESPECIAL



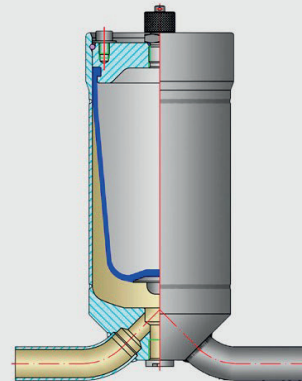
### AMORTIGUADORES DE VEJIGA CON DOBLE CONEXIÓN AL CIRCUITO

El montaje en línea del amortiguador de pulsaciones aumenta su eficiencia, especialmente en circuitos con bombas de alta velocidad. Con este fin, HIDRACAR fabrica una gama de amortiguadores de vejiga en línea. El más sencillo de estos diseños es el amortiguador con doble conexión al circuito.

Fabricado en polipropileno, PVC y acero inoxidable. Otros materiales bajo pedido.

Presión de diseño: 10 bar (plástico) y hasta 80 bar (acero inoxidable).

### DISEÑO HIDRACAR IN-LINE A 180° EN UN AMORTIGUADOR DE PULSACIONES DE VEJIGA CON DOBLE CONEXIÓN AL CIRCUITO



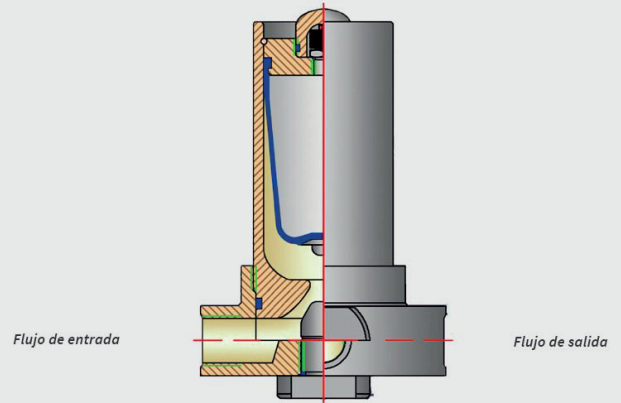
### AMORTIGUADORES DE VEJIGA CON MÚLTIPLES CONEXIONES AL CIRCUITO

Este amortiguador de pulsaciones en línea ofrece la misma mejora en la amortiguación que el amortiguador con doble conexión al circuito. Además incluye la posibilidad de tener conectada más de una bomba y por lo tanto puede ser útil en un circuito con múltiples bombas (hasta 3 bombas).

Fabricado en polipropileno, PVC y acero inoxidable. Otros materiales bajo pedido.

Presión de diseño: 10 bar (plástico) y hasta 80 bar (acero inoxidable).

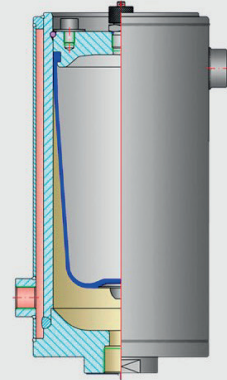
### DISEÑO HIDRACAR IN-LINE CON MÚLTIPLES CONEXIONES EN UN AMORTIGUADOR DE PULSACIONES DE VEJIGA



### AMORTIGUADORES DE VEJIGA CON CAMISA CALEFACTORA

Podemos incorporar camisas calefactoras a todos nuestros modelos de vejiga, para mantener el líquido del proceso a la temperatura adecuada.

### DISEÑO HIDRACAR DE CAMISA CALEFACTORA EN AMORTIGUADOR DE PULSACIONES DE VEJIGA



### AMORTIGUADORES DE VEJIGA PARA USO ALIMENTARIO/SANITARIO

Adaptamos todos nuestros amortiguadores de vejiga para uso alimentario/sanitario. Disponemos de una amplia gama de vejigas con certificado FDA (EPDM, NBR, BUTILO, FKM...), pulimos interiormente los amortiguadores a menos de 0,8 micrón, dotamos al amortiguador de conexiones alimentarias/sanitarias.

Podemos además incorporar el sistema para la rápida extracción de la vejiga, que permite extraer la vejiga para su limpieza fácilmente y sin la necesidad de ninguna