

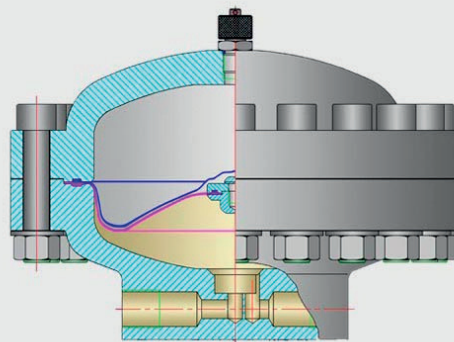
## AMORTIGUADORES DE MEMBRANA DE DISEÑO ESPECIAL



AMORTIGUADORES DE MEMBRANA CON DOBLE CONEXIÓN AL CIRCUITO

Para trabajar en circuitos que dispongan de conexiones de entrada y salida para los amortiguadores. Este diseño mejora la amortiguación, especialmente en circuitos con bombas de alta velocidad.

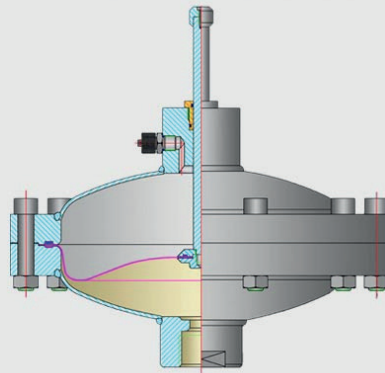
### DISEÑO HIDRACAR DE UN AMORTIGUADOR DE PULSOS DE MEMBRANA CON DOBLE CONEXIÓN AL CIRCUITO



AMORTIGUADORES DE MEMBRANA CON DOBLE VÁSTEGO INDICADOR

Permite al amortiguador indicar un evento (por ejemplo, la rotura de la membrana).

### DISEÑO HIDRACAR DE AMORTIGUADOR DE PULSOS DE MEMBRANA CON VÁSTAGO INDICADOR



AMORTIGUADORES DE MEMBRANA CON CAMISA CALEFACTORA

Para trabajar en circuitos dotados de una camisa calefactora para mantener el líquido de procesado a alta temperatura.

### DISEÑO HIDRACAR DE AMORTIGUADOR DE PULSOS DE MEMBRANA CON VÁSTAGO INDICADOR

