



Griffco Valve Inc.
6010 N. Bailey Ave. Suite. 1B
Amherst, NY 14226
Teléfono: +1-716-835-0891
Fax: +1-716-835-0893

SERIE G VÁLVULA BRIDADA EN PTFE



Las válvulas de contrapresión de diafragma **Serie G** de **Griffco** están diseñadas para mejorar el funcionamiento de sistemas de alimentación de químicos mediante la aplicación de una contrapresión continua a la bomba de alimentación de químicos, y al mismo tiempo actúan como válvulas anti-sifón. Su construcción robusta asegura su confiabilidad en el exigente servicio de aplicaciones municipales e industriales. Las partes húmedas son en **PTFE**. Disponibles en tamaños de ½" a 1".

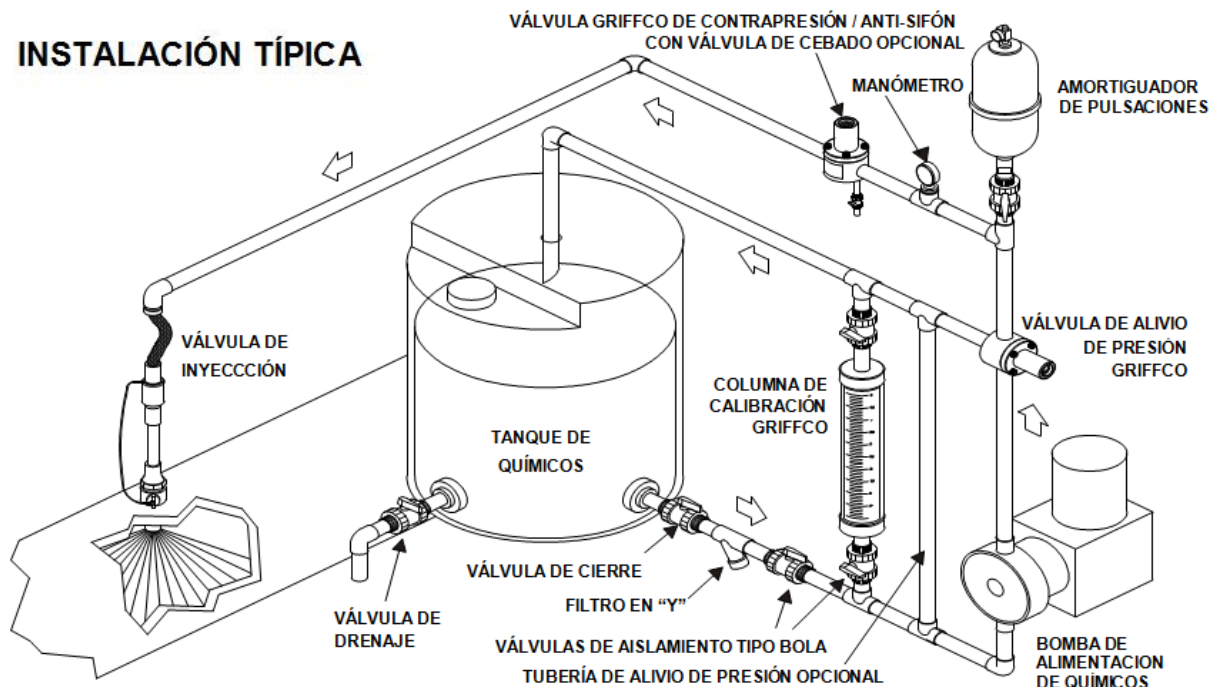
Características:

- Construcción Maquinada en Una Pieza
- Alta Confiabilidad / Bajo Costo
- Diafragma Moldeado en PTFE/EPDM
- Ajustable 0.7 a 10 Bar (10 a 150 PSI)
- Otras Clasificaciones de Presión Disponibles
- Función Anti-Sifón
- Disco de Soporte en el Fondo
- Tornillo de Ajuste Resistente a Alteraciones
- Tope Moldeado en Noryl

Operación:

Las válvulas de contrapresión de diafragma de **Griffco** aplican una presión de descarga positiva al sistema de la bomba dosificadora a fin de evitar el efecto sifón y eliminar variaciones en la tasa de dosificación causadas por fluctuaciones en la presión aguas abajo. El diafragma es mantenido contra el asiento de la válvula mediante un resorte interno. Cuando se excede una presión predeterminada, el diafragma es forzado hacia arriba y el químico fluye a través de la válvula hacia el punto de inyección. Las válvulas están precalibradas a 3.5 Bar (50 psi); sin embargo, pueden ser ajustadas en campo de 0.7 a 10 Bar (10 a 150 psi), mediante el tornillo de ajuste. La válvula debe ser instalada lo más cerca posible al punto de inyección para evitar que se vacíe la tubería de químicos, y es muy importante que todos los equipos del sistema de químicos, tales como amortiguadores de pulsaciones y manómetros, estén entre la bomba y la válvula de contrapresión.

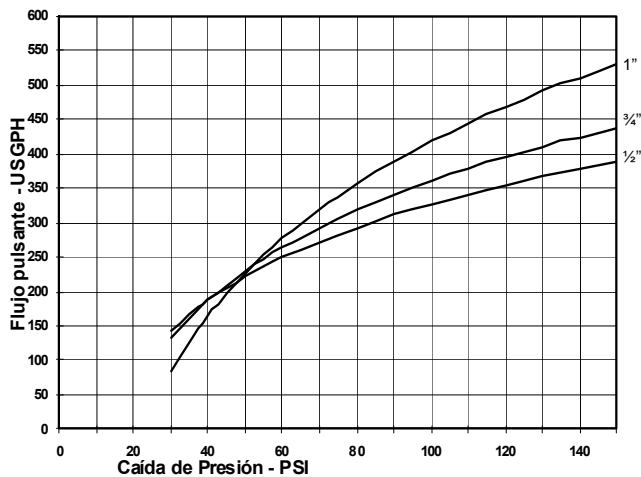
INSTALACIÓN TÍPICA



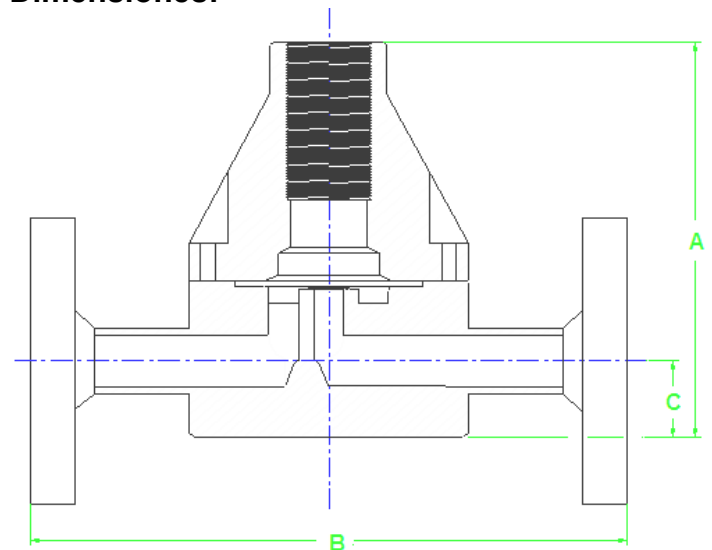
Datos Técnicos:

| | | | | | |
|--|----------------------|-----------|--|-----------------------|-----------------------|
| Tamaños de Modelo BPG: | | | 1/2", 3/4", 1" | | |
| Conexiones: | | | Bridadas | | |
| Ajuste de Presión | | | Estándar: 0.7 a 10 Bar (10 a 150 psi); Opcional 0 a 3.5 Bar (0 a 50 psi) | | |
| Caudales @ 10 Bar (150 psi) | | | Peso para Embarque: Kg (lb) | | |
| Tamaño | Pulsante LPH (USGPH) | Tamaño | Plástico | Metal / Tope Plástico | Metal / Tope Metálico |
| 1/2" | 1135.6 (300) | 79.5 (21) | 1.36 (3.0) | No Disponibles | No Disponibles |
| 3/4" | 1135.6 (300) | 79.5 (21) | 1.36 (3.0) | | |
| 1" | 1892.7 (500) | 98.4 (26) | 1.59 (3.5) | | |
| Temperatura Máx: °C (°F) | | | 149 (300), Pico 199 (390) | | |
| Presión de Operación Máx Bar (psi) @ 21°C (70°F) | | | Plástico/Noryl: 26 Bar (375 psi) | | |
| Materiales de Construcción: | | | | | |
| Diafragma | | | PTFE / EPDM, Opcional: Vitón, Hypalon y PTFE / Vitón | | |
| Tope de la Válvula | | | Noryl, Opcional: 316 SS | | |
| Cuerpo de la Válvula | | | PTFE | | |

Curvas de Rendimiento:



Dimensiones:



Códigos de Producto Para Ordenar Válvulas de Contrapresión:

BPG
 1 2 3 4

1 = Tamaño 2 = Material 3 = Opc Resorte 4 = Opciones
 050 - 1/2" T - PTFE 1 - 0 - 50 psi V - Diafragma en Vitón
 075 - 3/4" F - Conexión Bridada
 100 - 1"

| DIMENSIONES: SERIE BPG | | | |
|------------------------|---------------|---------------|---------------|
| Todos los Materiales | | | |
| Tamaño | A, mm (pulg.) | B, mm (pulg.) | C, mm (pulg.) |
| 1/2" | 141.2 (5.56) | 190.5 (7.5) | 28.6 (1.125) |
| 3/4" | 141.2 (5.56) | 190.5 (7.5) | 28.6 (1.125) |
| 1" | 144.8 (5.86) | 190.5 (7.5) | 31.8 (1.25) |